



BUCKA

Sistema de Combate por Extintores

Extintor Sobre Rodas CO2 10 kg



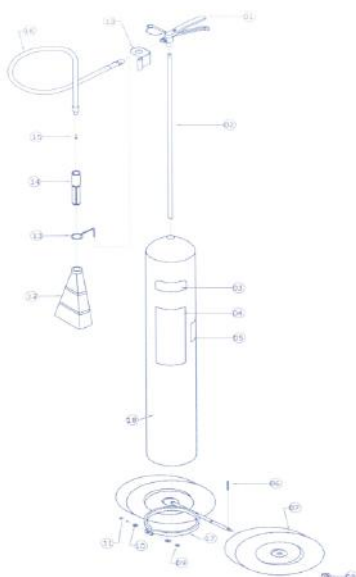
Extintor de incêndio sobre rodas, com carga de Dióxido de Carbono, é produzido de acordo com a norma ABNT NBR 15809, fabricado a partir de um cilindro de aço sem costura SAE 1541, laminado a quente.

O extintor de gás carbônico vem com um cilindro com capacidade de 10kg e com rodas de borracha acoplado ao eixo da ferragem, o volume hidráulico mínimo é adequado ao seu enchimento na razão de 680 g/l, permitindo o armazenamento do Dióxido de Carbono (CO₂).

Destinado à proteção e combate aos riscos de incêndios das classes B (líquidos inflamáveis) C (materiais elétricos sob carga), é fornecido na capacidade de 10 quilos de agente extintor, com pressão de serviço 126 kgf/ cm² (12,4 Mpa) e pressão de testes 210 kgf/ cm² (20,6 Mpa).

Especificações

Recipiente	A sua fabricação é partir de um tubo de aço, sem costura SAE 1541, pelo processo de repuxo a quente. O fundo é obtido através de caldeamento e conformação mecânica em prensa hidráulica com ferramenta própria. No cilindro é efetuado ensaio hidrostático, o qual deve ser feito a cada período de cinco anos, a partir da data de fabricação, conforme normas ABNT NBR 15809.
Acabamento	Cilindro jateado a metal branco e pintado externamente em pintura eletrostática a pó na cor vermelha;
Válvula	Tipo gatilho, com disco de segurança que não deverá romper a pressão Inferior a 163 Kgf/cm ² nem superior a 210 kgf/cm ² .
Mangueira	Em borracha com trama de aço, com diâm. interno mínimo de 6 mm e comprimento 750 mm carga de ruptura 254,8 Kgf/ cm ² , pressão de trabalho 132,5 Kgf/ cm ² .
Punho	Fornecido em material plástico ou borracha.
Difusor	Fornecido em polipropileno com bucha de material não ferroso rosca 1/4" BSP.



- (01) Válvula gatilho;
- (02)Tubo sifão(alumínio);
- (03) Selo INMETRO;
- (04) Quadro de instruções;
- (05) Selo garantia;
- (06) Cupilha;
- (07) Roda maciça 8";
- (08) Arruela zincada;
- (09) Porca;
- (10) Arruela;
- (11) Parafuso;
- (12) Difusor;
- (13) Conjunto Apag;
- (14) Punho;
- (15) Quebra jato;
- (16) Mangueira;
- (17) Roda e suporte;
- (18) Cilindro Co₂,

Código	4.375.155.001
Capacidade	10 kg
Capacidade Extintora	5 B:C
Volume Hidráulico	14,7 L
Recipiente Ø	165 mm
Roda Ø	8"
Peso Cheio	32,9 kg
Peso Vazio	22,9 kg
Altura Total*	1045 mm
Lateral Total*	350 mm

*Medidas aprox.

Direitos de reprodução reservados.

Bucka Indústria e Comércio LTDA

ADM E VENDAS: +55 11 3935-4280 - VENDAS (exceto SP): 0800-7713188 - FAX: +55 11 3935-4287
www.bucka.com.br - bucka@bucka.com.br

