



Sistema de Combate por Extintores

Extintor Portátil CO₂ - 2kg.



Extintor de incêndio portátil, com carga de gás carbônico, de acordo com a norma ABNT NBR 15808.

Fabricado a partir de um cilindro de aço sem costura SAE 1541, conforme a norma ABNT NBR 12791.

Carga Comum (680 g/L).

Destinado à proteção e combate a incêndio da Classe B (líquidos inflamáveis), é fornecido na capacidade de 2 quilos de agente extintor, com pressão de serviço 126 kgf/cm² (12,36 Mpa) e pressão de testes de 210 kgf/cm² (20,59 Mpa). Temperatura de operação de 0° C à 45°C.

Especificações

Recipiente

Fabricado a partir de um tubo de aço sem costura SAE 1541, pelo processo de repuxo a quente. Fundo obtido através de caldeamento e conformação mecânica em prensa hidráulica com ferramenta própria. Ensaio hidrostático refeito a cada 5 anos a partir da data de fabricação conforme norma ABNT NBR 15808 / NBR 12791;

Acabamento

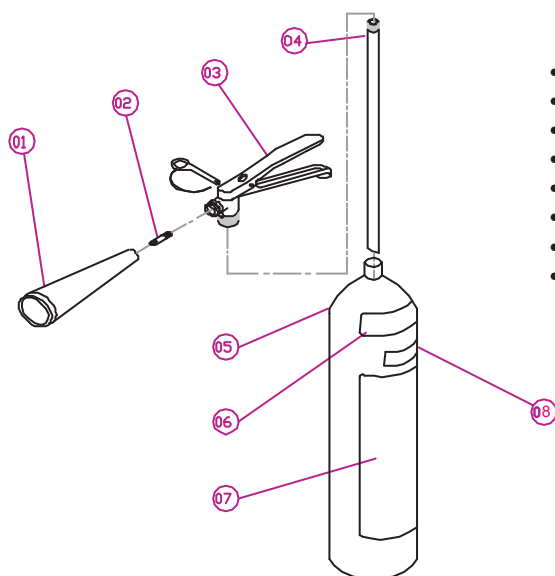
Cilindro jateado a metal branco e pintado externamente em pintura eletrostática a pó na cor vermelha;

Válvula

Tipo gatilho intermitente, com rosca de Ø 3/4" NGT, fabricada em latão forjado;

Difusor

Fornecido em polipropileno com bucha de latão rosca Ø 1/4" BSP



- (01) Esguicho difusor;
- (02) Dispositivo anti-recuo;
- (03) Válvula descarga;
- (04) Tubo sifão;
- (05) Cilindro;
- (06) Selo do INMETRO;
- (07) Quadro de instruções.
- (08) Selo de Garantia

Código	4.365.220.004
Capacidade	2 kg
Capacidade Extintora	2-B:C
Código de Projeto	EC-152
Peso Cheio	7,2 kg
Peso Vazio	5,2 kg
Recipiente Ø	114,3 mm
Altura	500 mm

*Medidas aprox.

Direitos de reprodução reservados.

Bucka Indústria e Comércio LTDA

ADM E VENDAS: +55 11 3935-4280 - VENDAS (exceto SP): 0800-7713188 - FAX: +55 11 3935-4287
www.buckaspiero.com.br - bucka@buckaspiero.com.br

Dados sujeitos a alteração.

