

## Extintores de Incêndio



# Extintor Sobre Rodas Pó Químico Seco 20Kg Plus ABC



Extintor de incêndio sobre rodas, com carga de pó químico seco à base de fosfato monoamônico (Totalit Super ABC), fabricado de acordo com a norma NBR 15809. Fabricado em chapa de aço carbono com pressurização direta com nitrogênio (N<sub>2</sub>).

Destinado à proteção e combate aos riscos de incêndios das classes B (líquidos inflamáveis) C (materiais elétricos sob carga), é fornecido na capacidade de 20 quilos de agente extintor, com pressão de serviço 14 kgf/ cm<sup>2</sup> (1,4 Mpa) e pressão de testes 40 kgf/ cm<sup>2</sup> (4,0 Mpa).

Modelo MP-20 KG ABC PLUS

## Especificações

### Recipiente

A sua fabricação é a partir de uma chapa plana de aço, calandrada, com fundo e cúpula estampados a frio, soldado pelo processo MIG, incluindo a abertura para o agente extintor (gargalo). No recipiente é efetuado ensaio hidrostático, a uma pressão de 40kgf/cm<sup>2</sup>, o qual deve ser feito a cada período de cinco anos, a partir da data de fabricação, conforme normas vigentes

### Acabamento

Desengraxado, decapado e fosfatizado. Acabamento externo em pintura eletrostática na cor vermelha segurança.

### Válvula

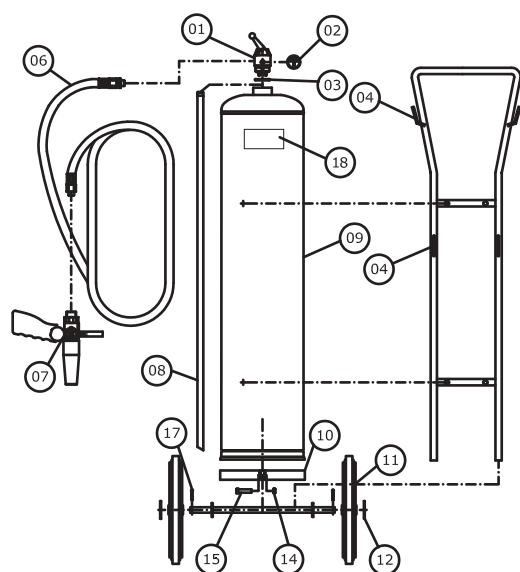
Com indicador de pressão de 0 a 2,8 PSI e rosca 1/8" NPT.

### Mangueira

Em borracha com trama de Nylon, com Ø5/8"x3000 mm de comprimento, com mola.

### Pistola

Com empunhadura e alavanca para abertura e fechamento por esfera. Modelo Bucka de alta



- (01) Válvula;
- (02) Indicador de pressão;
- (03) O'ring;
- (04) Suporte da mangueira;
- (05) Cabo;
- (06) Mangueira de descarga;
- (07) Pistola Bucka com empunhadura;
- (08) Tubo Sifão;
- (09) Recipiente em aço carbono testado;
- (10) Cinta;
- (11) Roda em borracha ;
- (12) Arruela;
- (13) Eixo;
- (14) Porca;
- (15) Parafuso (cab. Sext.);
- (16) Arruela;
- (17) Cupilha;
- (18) Selo INMETRO;

<b>Código</b>	4.370.156.015
<b>Capacidade</b>	<b>20 kg</b>
<b>Capacidade Extintora</b>	10 A 80 B:C
<b>Volume Hidráulico</b>	29,5 L
<b>Recipiente Ø</b>	225 mm
<b>Roda Ø</b>	12"
<b>Peso Cheio</b>	52,7 kg
<b>Peso Vazio</b>	32,7 kg
<b>Altura Total*</b>	1010 mm
<b>Lateral Total*</b>	470 mm

\*Medidas aprox.

Direitos de reprodução reservados.

**Bucka Indústria e Comércio LTDA**

ADM E VENDAS: +55 11 3935-4280 - VENDAS (exceto SP): 0800-7713188 - FAX: +55 11 3935-4287  
www.bucka.com.br - bucka@bucka.com.br

