



Sistemas de Água / Espuma

Válvula Globo 45°/90°



Válvula para hidrante industrial, tipo globo angular, fabricada conforme a NBR 16021.

Fabricada nas versões com saída a 45 ou 90 graus, para pressões de trabalho PN16 ou PN20, em latão com volante maciço em alumínio.

Normalmente conectada à coluna de hidrante para bloqueio ou tomada de água em sistemas industriais.

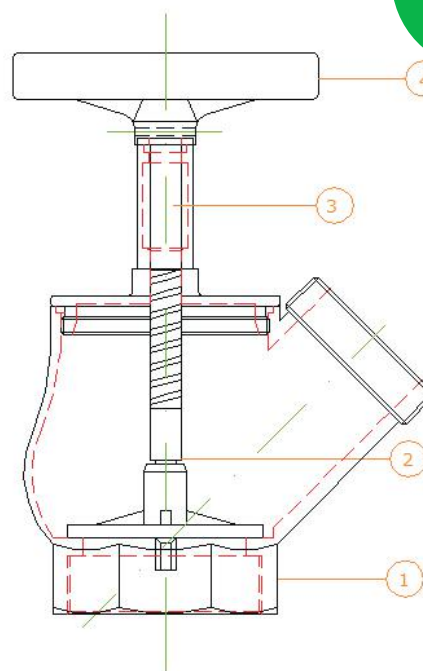
Adaptador e tampão Storz fornecidos separadamente.

Especificações

Material	Latão ou Bronze (sob consulta)
Volante	Alumínio maciço
Entrada	Ø 2.½" (ver tabela)
Saída	Ø 2.½" (ver tabela)
Pressão de Serviço	PN16: 16 kgf/cm ² (230 psi) PN20: 20 kgf/cm ² (285 psi)
Pressão de Teste	PN16: 40 kgf/cm ² (570 psi) PN20: 50 kgf/cm ² (710 psi)

Desenho Técnico

Atende a
NBR 16021



Item	Material
01	Corpo do Registro
02	Disco de Vedação
03	Cabeçote
04	Volante

Modelos e códigos

CLASSE	SAÍDA	ROSCA	CÓDIGO
PN16	45°	F11 x M5 Fpp	4.860.615.000
PN16	90°	F11 x M5 Fpp	4.860.615.001
PN20	45°	F11 x M5 Fpp	4.860.615.011
PN20	90°	F11 x M5 Fpp	4.860.615.012
PN20	45°	F8 x M7,5 Fpp	4.860.615.016
PN20	90°	F8 x M7,5 Fpp	4.860.615.017

